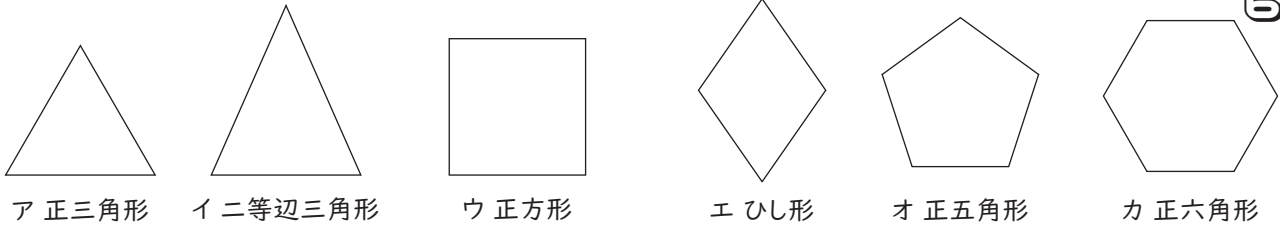




2 線対称と点対称 ② (A)

1 下の図形は、すべて線対称の図形です。次の問題に答えましょう。



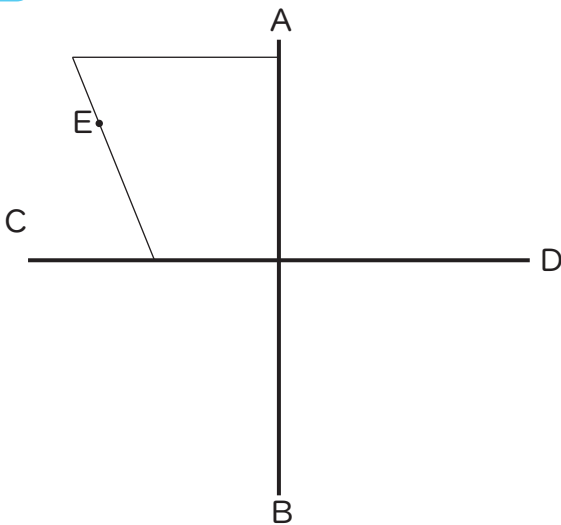
(1) それぞれの図形の対称の軸が、何本あるか答えましょう。

- | | | | | | |
|--------|---|---|----------|---|---|
| ア 正三角形 | (|) | イ 二等辺三角形 | (|) |
| ウ 正方形 | (|) | エ ひし形 | (|) |
| オ 正五角形 | (|) | カ 正六角形 | (|) |

(2) ア~カの図形のうち、点対称の図形をすべて選び、記号で答えましょう。

()

2 下の図は、まだ完成していません。次の問題に答えましょう。

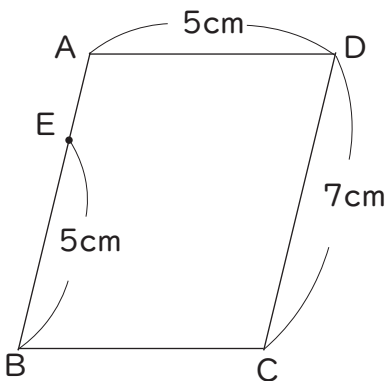


(1) 左の図に、線 AB と線 CD の両方で対称となるような図形を完成させましょう。

完成した図形は、点対称の図形でもあります。

(2) 左の図に、対称の中心 O をかきましょう。
また、点 O を対称の中心として、点 E と対応する点 F をかきましょう。

3 下の図形は、平行四辺形です。次の問題に答えましょう。



(1) 左の図に、対称の中心 O をかきましょう。

(2) 点 E と対応する点 F を、左の図にかきましょう。

(3) 辺 CF の長さは何 cm ですか。

()